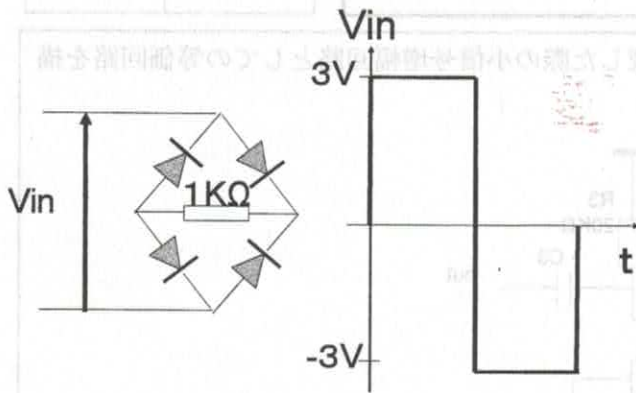


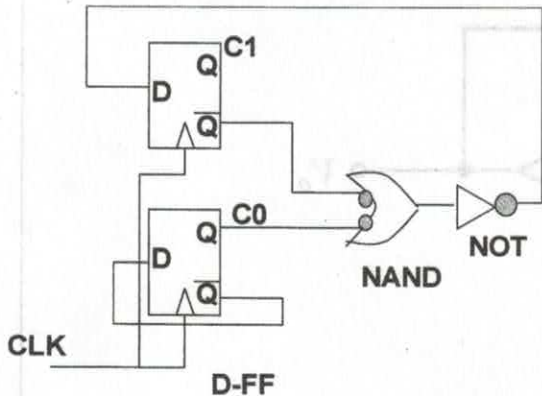
問5 問4のCMOS回路のレイアウトを描け。わかり易く書くこと。

問6 以下の回路の入力 V_{in} に図で示す入力を与えた。抵抗の両端の波形の概略を描け。電圧値を入れること。



問7 あるCMOS素子で、電源電圧を上げた際に、一般的にノイズマージンはどうなるか？またそれはなぜかを簡単に説明せよ。

問8 下の回路においてF.F.の遅延時間が15nsec、セットアップ時間が3nsec、NOTゲート、NANDゲートの遅延時間が5nsecであるとき、回路の最大動作周波数を求めよ。



問9 D-RAMは一般的にS-RAMよりも大容量である。この理由を簡単に述べよ。

問10 S-RAM型FPGAは、電源を切ると構成情報がなくなるため、フラッシュメモリなどを外付けして、電源時に再構成しなければならない。このように不便なのにも関わらず、市場を制覇し、最も良く使われている理由を簡単に説明しなさい。